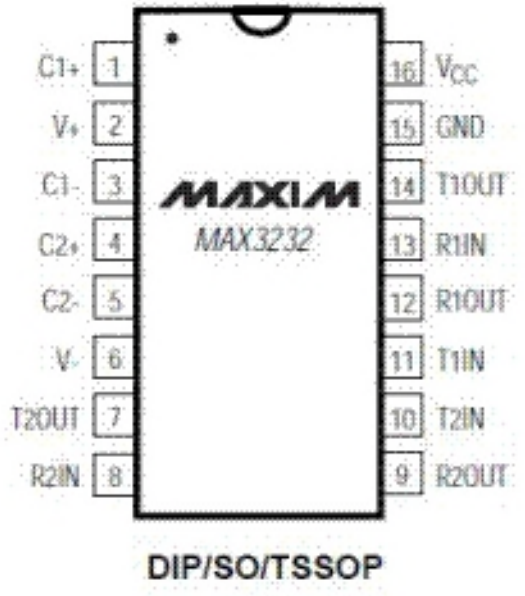
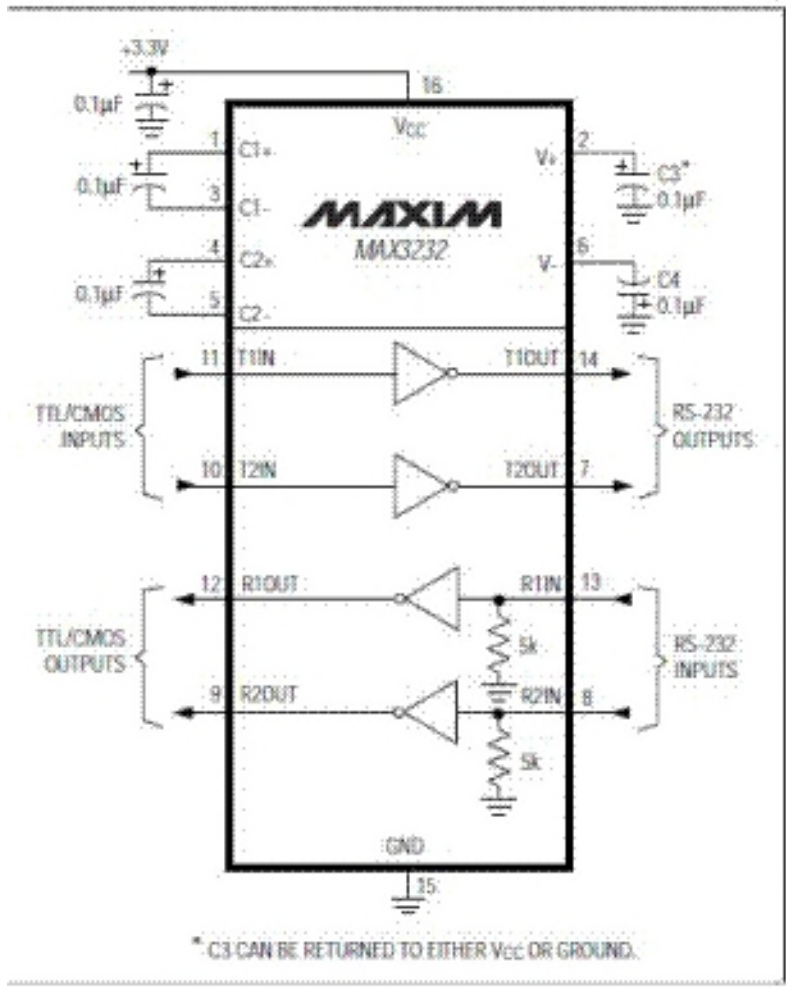


↑ R2   ↑ R1   ↓ T2   ↓ T1   ↑ R4   ↑ R3   ↓ T4   ↓ T3  
CMOS 3,3V / TTL

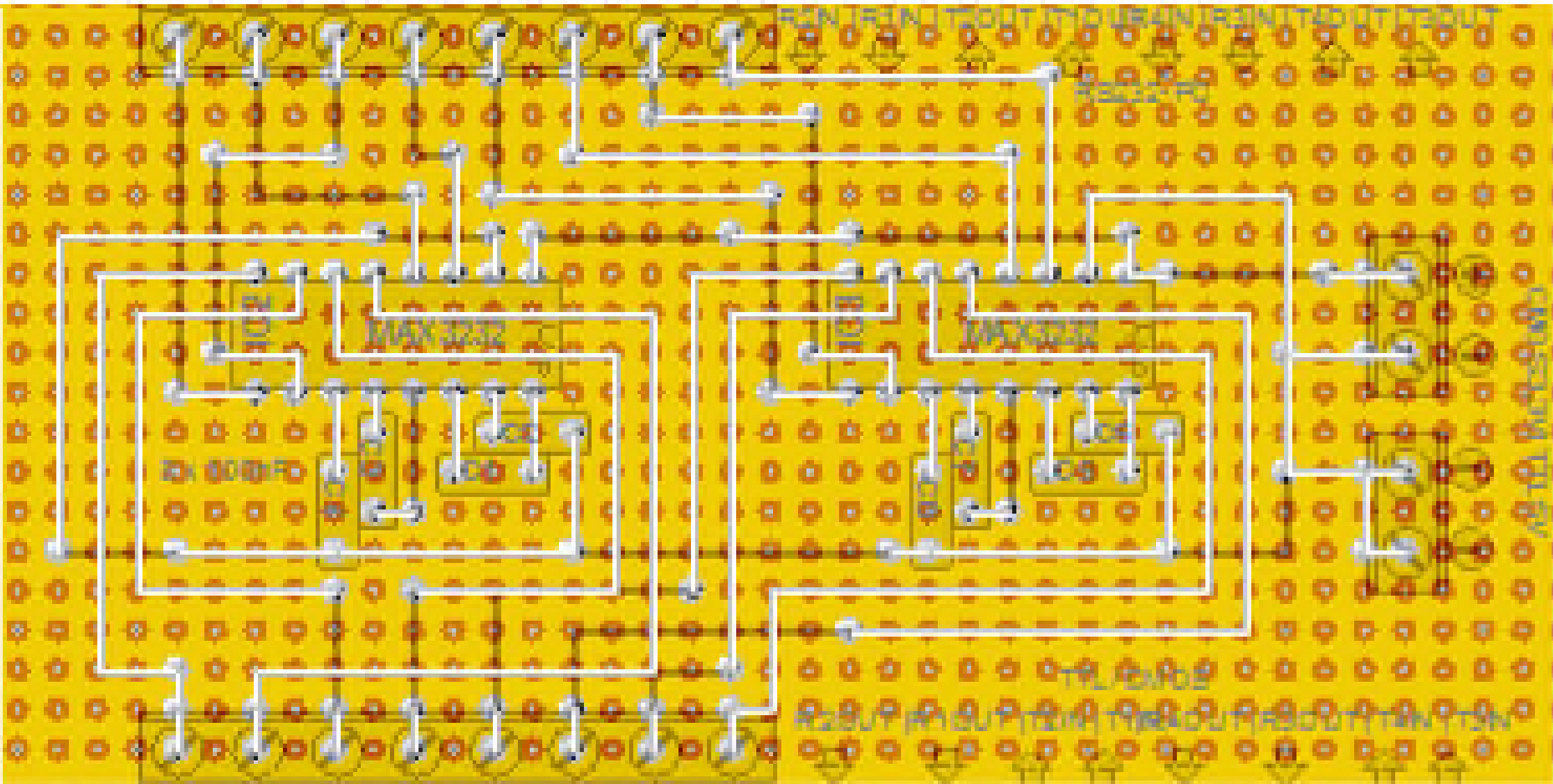
↑ R2   ↑ R1   ↓ T2   ↓ T1   ↑ R4   ↑ R3   ↓ T4   ↓ T3  
RS232 vom PC

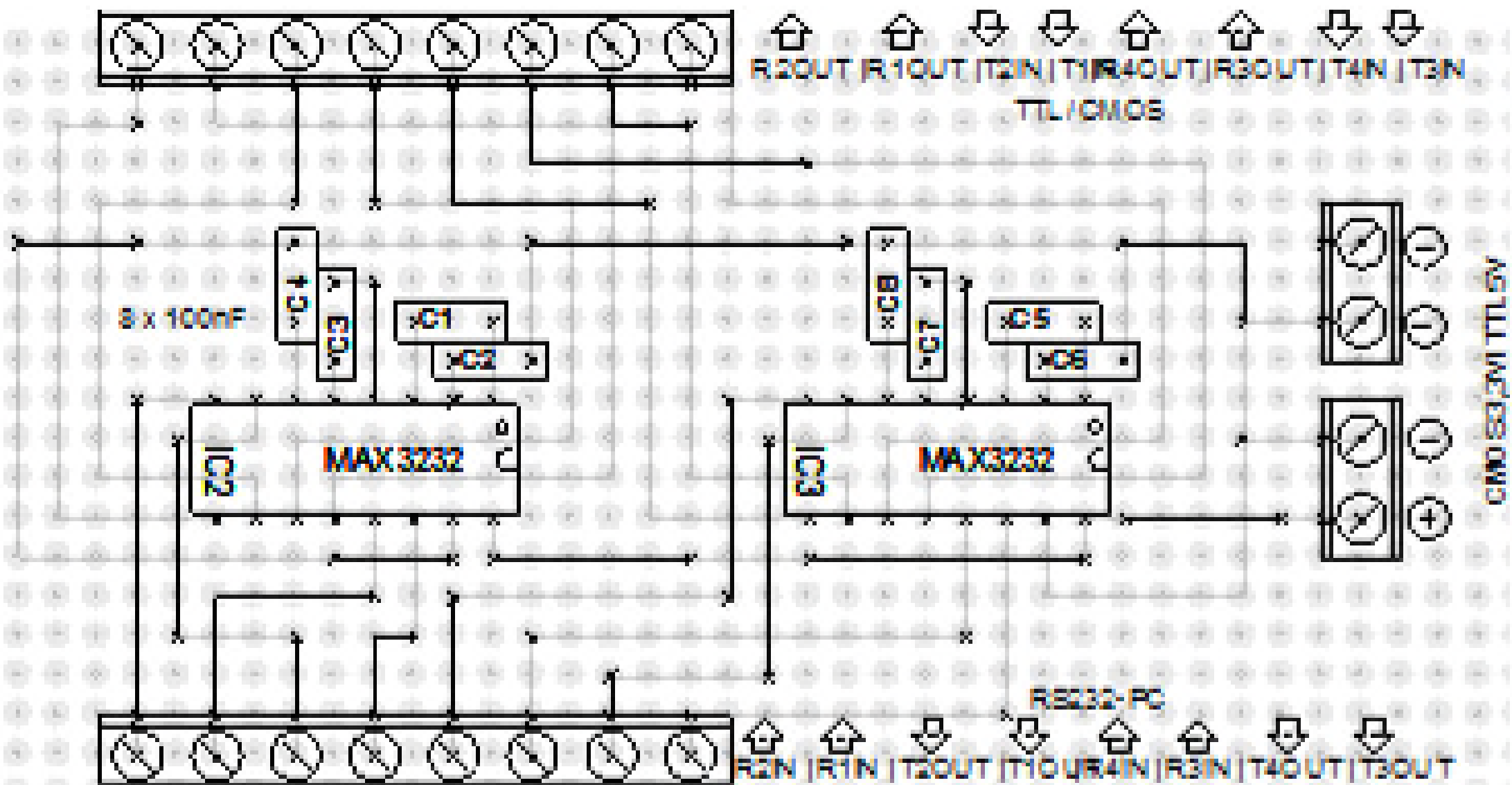
SYSTEM POWER-SUPPLY VOLTAGE (V)	MAX32 V <sub>CC</sub> SUPPLY VOLTAGE (V)	COMPATIBILITY
3.3	3.3	Compatible with all CMOS families.
5	5	Compatible with all TTL and CMOS logic families.
5	3.3	Compatible with ACT and HCT CMOS, and with TTL. Incompatible with AC, HC, and CD4000 CMOS.

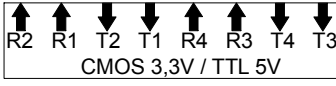
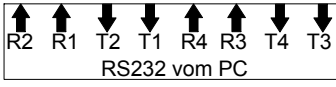
### Typical Operating Circuits



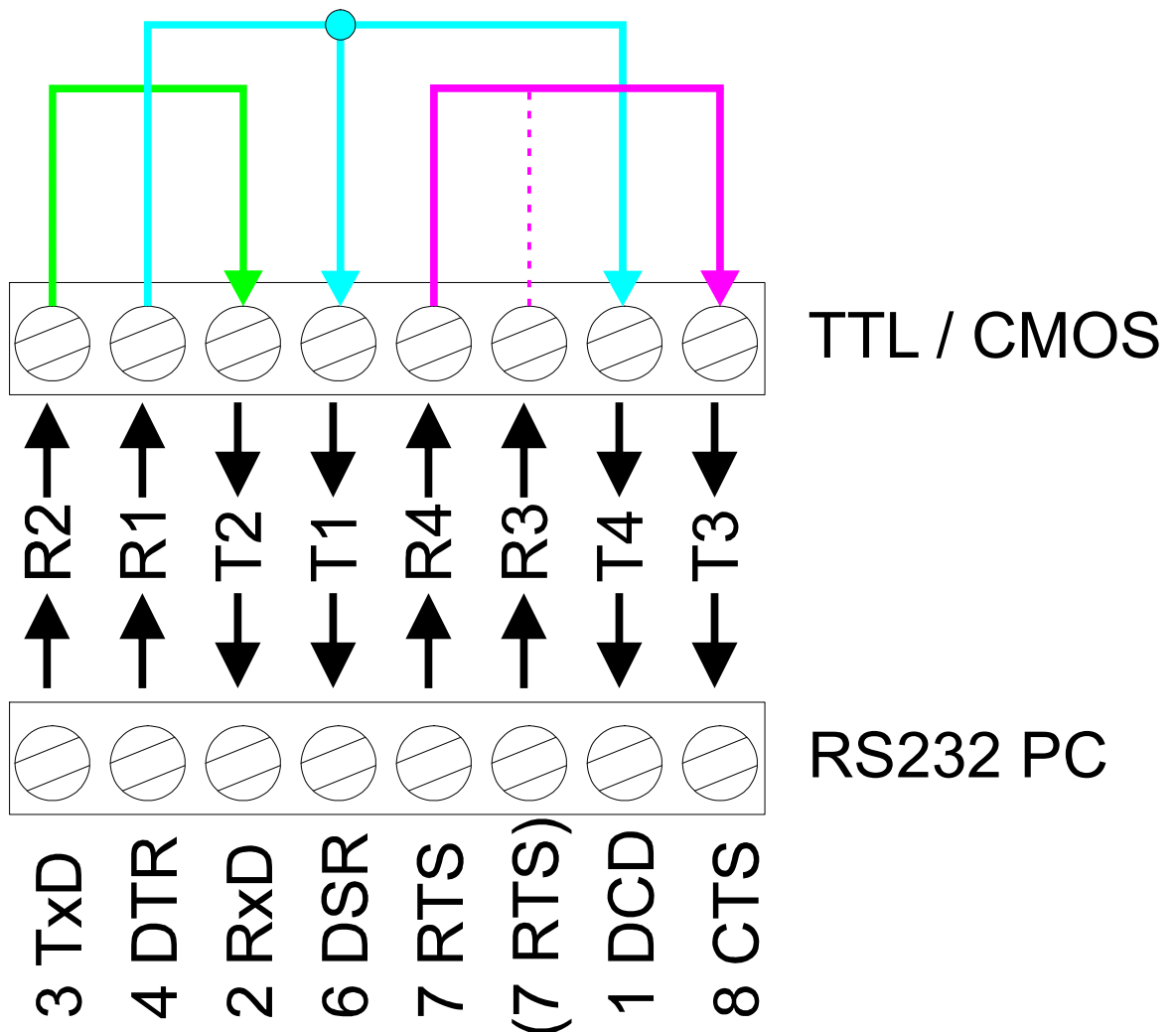








# Loopback für Dual MAX2323



Um R3 zu testen muss RTS von R4 nach R3 umgeklemmt werden!

Für den Test ist ein Programm erforderlich. Googlesuche hilft ihnen weiter.